



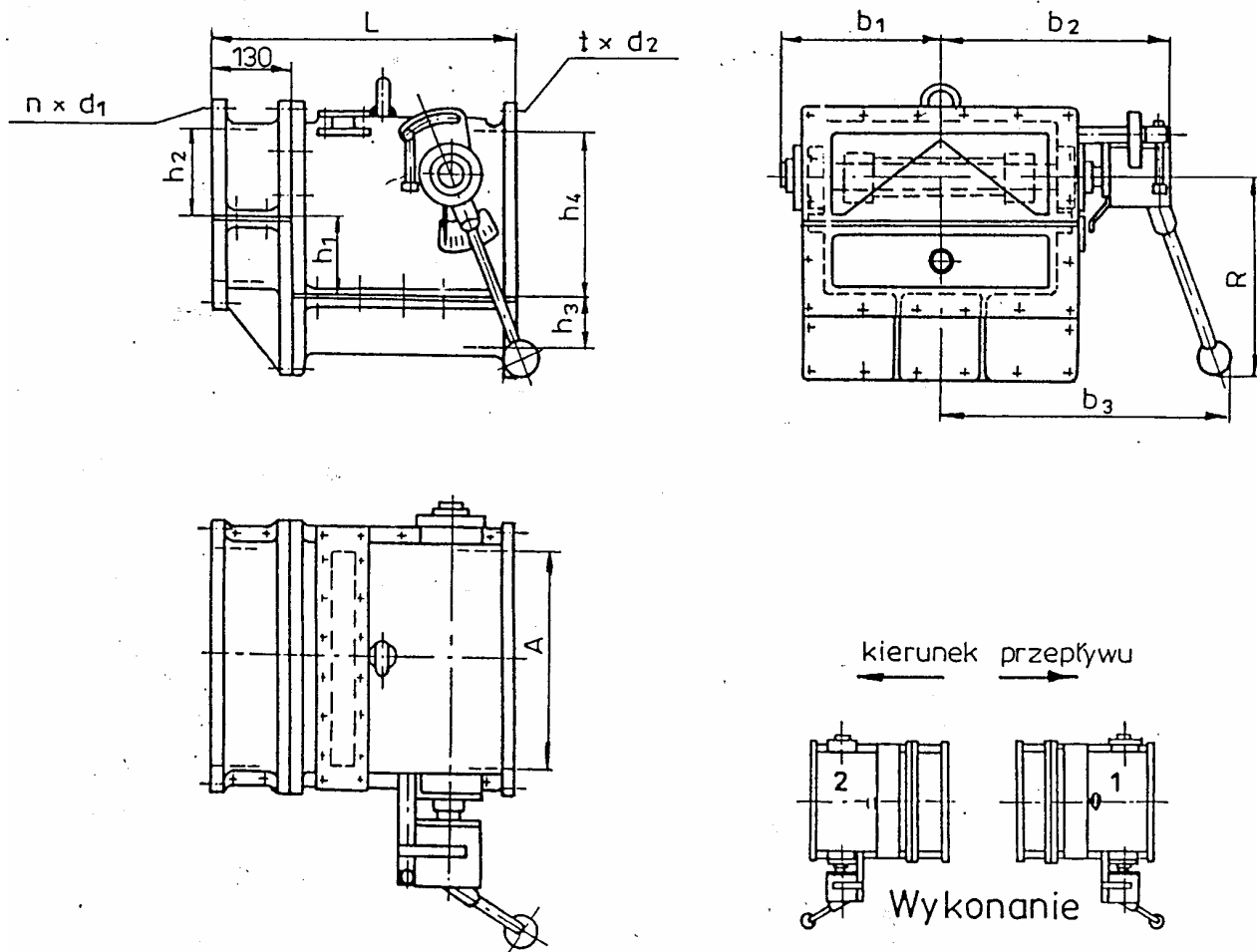
FABRYKA ELEKTROFILTRÓW

ELWO SA

43-200 Pszczyna, ul. Bielska 44, tel. centr. +48 (32) 32 79 500,
Dział Badań i Rozwoju: tel. +48 (32) 32 79 668, fax: +48 (32) 210 30 60

KARTA KATALOGOWA

Regulator Möllera-ręczny
z wylotem poziomym



Przykład zamówienia:

Regulator Möllera – ręczny ; wielkość 30, wykonanie 1 nr kat. 1.435.001

Wielkość	A	L	h ₁	h ₂	h ₃	h ₄	b ₁	b ₂	b ₃	R	nxd ₁	txd ₂	Masa
20	200	452	88	-	130	200	175	232	290	260	12xφ12	14xφ12	
25	250	452	88	-	132	200	200	286	320	260	14xφ12	16xφ12	
30*	300	452	88	100	130	188	225	280	360	260	14xφ12	16xφ12	90,6
40*	400	502	133	150	132	283	285	345	465	360	18xφ14	20xφ14	177,7
50*	500	500	133	153	132	300	335	395	510	360	20xφ14	20xφ14	91,0

* wielkości aktualnie produkowane

Wydanie: 2001.10.19

ELWO S.A.

Nr. katalogowy:

1.435.001