



FABRYKA ELEKTROFILTRÓW

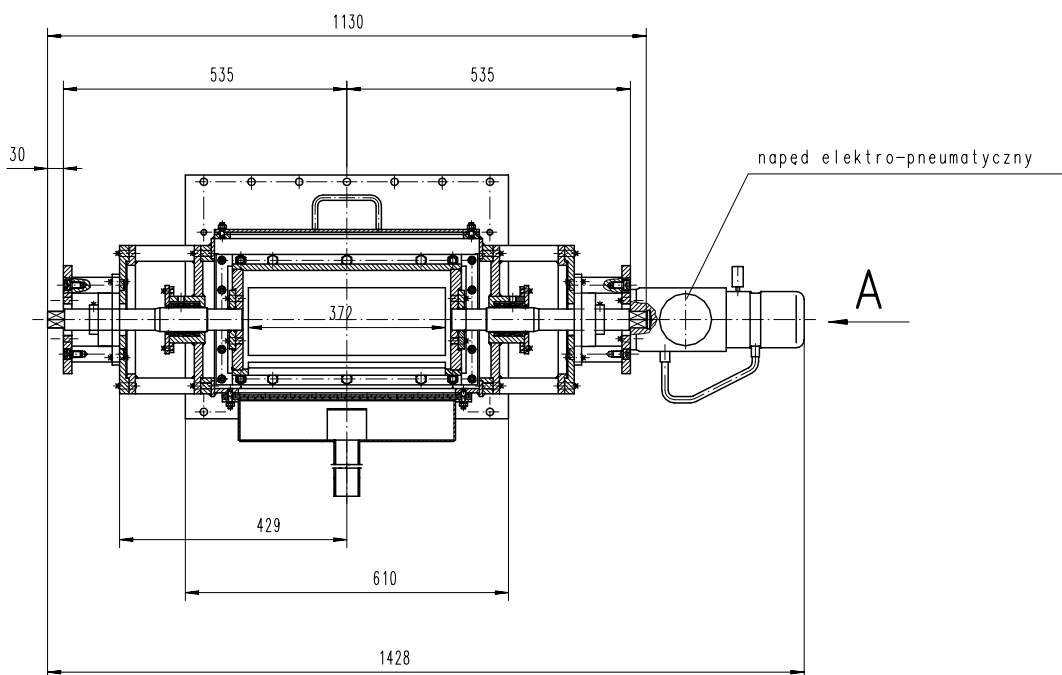
ELWO SA

43-200 Pszczyna, ul. Bielska 44, tel. centr. +48 (32) 32 79 500,
Dział Badań i Rozwoju: tel. +48 (32) 32 79 668, fax: +48 (32) 210 30 60

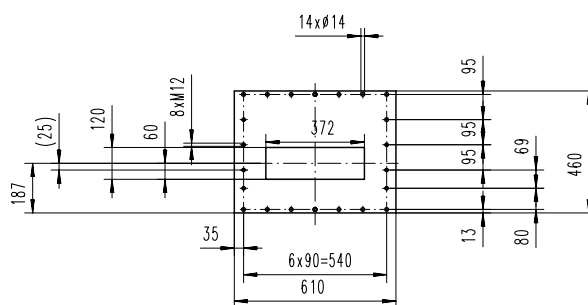
KARTA KATALOGOWA

Walcowy regulator przepływu w.50

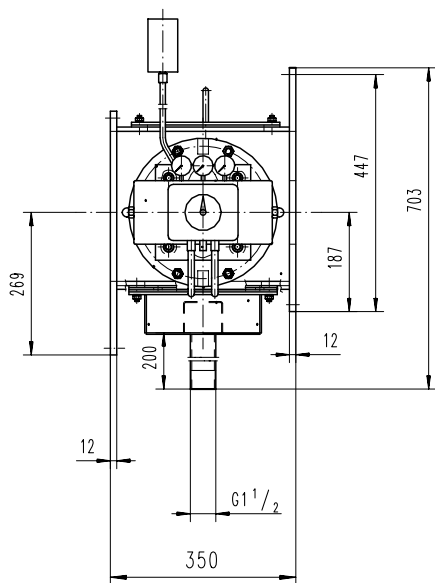
wg rys. P-28-3



owierzenie kołnierza wlotowego

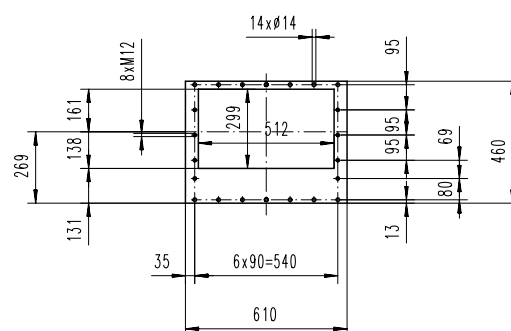


A



▲ Kierunek przepływu pyłu

owierzenie kołnierza wylotowego



Wydanie: 10.04.2003

ELWO S.A.

Nr. katalogowy:

1.436.001