



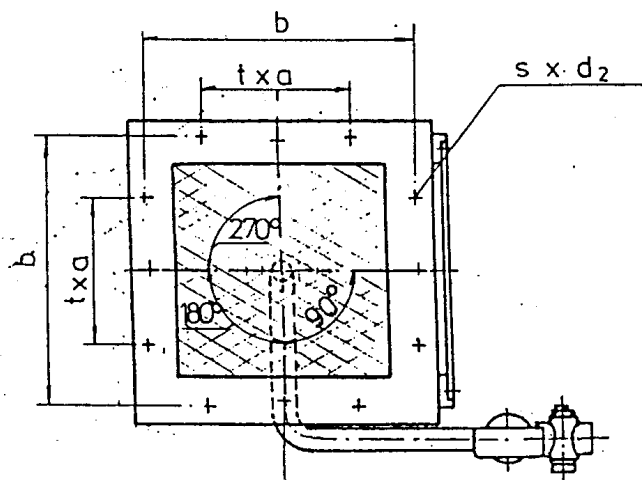
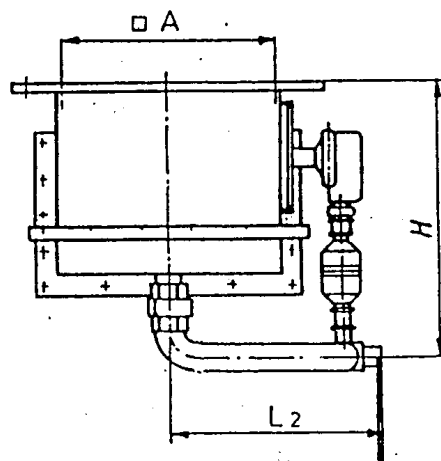
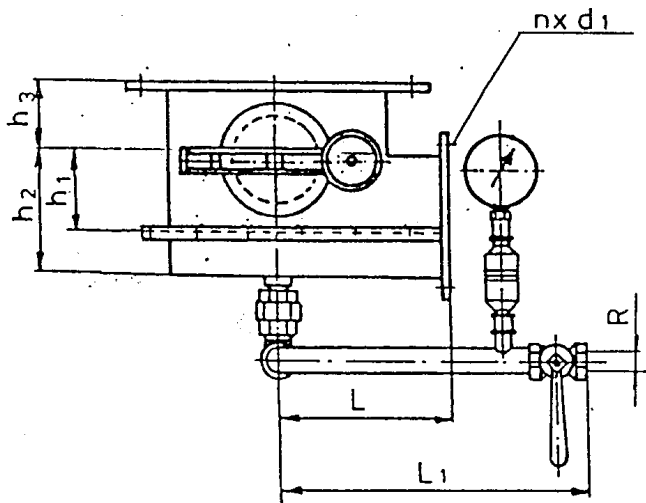
FABRYKA ELEKTROFILTRÓW

ELWO SA

43-200 Pszczyzna, ul. Bielska 44, tel. centr. +48 (32) 32 79 500,
Dział Badań i Rozwoju: tel. +48 (32) 32 79 668, fax: +48 (32) 210 30 60

KARTA KATALOGOWA

Wstawka odbiorcza
profil normalny



Instalację sprężonego powietrza
można dowolnie odwracać co
90°

Przykład zamówienia:

Wstawka odbiorcza – profil normalny; wielkość 30, nr kat. 1.437.001

Wielkość	A	H	L	L ₁	L ₂	h ₁	h ₂	h ₃	R	t	a	b	nxd ₁	sxd ₂	Masa
30*	300	410	235	500	270	100	160	101	1	1	210	380	14xφ12	8xφ14	54,5
40*	400	540	285	615	350	150	260	101	1 1/2	1	280	490	18xφ14	8xφ18	73,5
50*	500	545	335	610	415	153	266	104	1 1/2	2	180	600	20xφ14	12xφ18	115,2
63	630	625	400	595	525	199	358	124	1 1/2	2	225	780	24xφ18	12xφ22	
80	800	630	485	700	640	199	358	125	2	3	250	930		16xφ22	

* wielkości aktualnie produkowane

Wydanie: 2001.10.19

ELWO S.A.

Nr. katalogowy:

1.437.001