



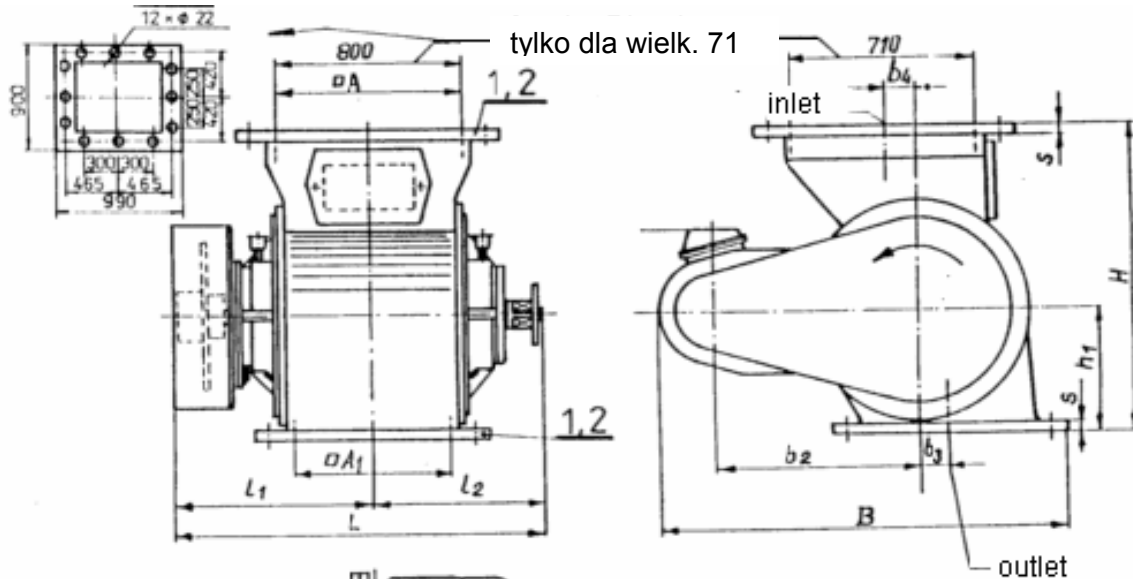
# FABRYKA ELEKTROFILTRÓW

## ELWO SA

43-200 Pszczyzna, ul. Bielska 44, tel. centr. +48 (32) 32 79 500,  
Dział Badań i Rozwoju: tel. +48 (32) 32 79 668, fax: +48 (32) 210 30 60

### KARTA KATALOGOWA

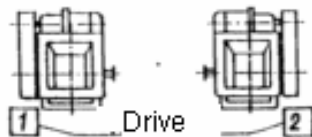
### Dozownik z napędem łańcuchowym



tylko dla wielk. 71

Kołnierz  
górną, dół

Wielk ość Kołni erza	A	C	D	E	nxd
15	150	270	216	120	8xφ14
20	200	320	290	160	8xφ14
25	250	390	330	180	8xφ14
30	300	440	380	210	8xφ14
40	400	540	490	280	8xφ18
45	450	590	650	280	8xφ18
50	500	660	600	2x180	12xφ18
55	550	710	660	2x180	12xφ18
63	630	830	780	2x225	12xφ22



Size	A	A <sub>1</sub>	B	b <sub>2</sub>	b <sub>3</sub>	b <sub>4</sub>	H	h <sub>1</sub>	L	L <sub>1</sub>	L <sub>2</sub>	s	kW	n [przy 400V]	Q [t/h]	Wright [kg]
15	150	125	460	258	10	20	300	150	350	200	150	12	0,37	1,2		70
20	200	150	535	295	25	25	350	150	410	220	190	15	0,55	1,71		115
25*	250	200	737	355	40	40	435	185	505	265	240	18	0,55	1,71	2,4; 4	224
30*	300	250	660	330	50	50	500	200	600	325	275	18	1,1	3,4	5	295
40*	400	350	896	420	60	60	650	260	743	385	325	22	1,5	3,75	8; 10;14	500
45	50	400	890	445	75	75	700	300	710	375	335	25	1,5	3,75		560
50*	500	450	990	511	75	75	750	325	880	455	385	25	2,2	6,1	20;30	864
55	550	500	1050	515	80	80	800	350	895	470	425	25	2,2	6,1		850
71*	800/ 710	630	1253	655	100	100	1100	445	1153	531	560	30	3	7,1	60;80; 100	1626

\* produced sizes

Wydanie: 2001.10.19

ELWO S.A.

Nr. katalogowy:

**1.452.012**