



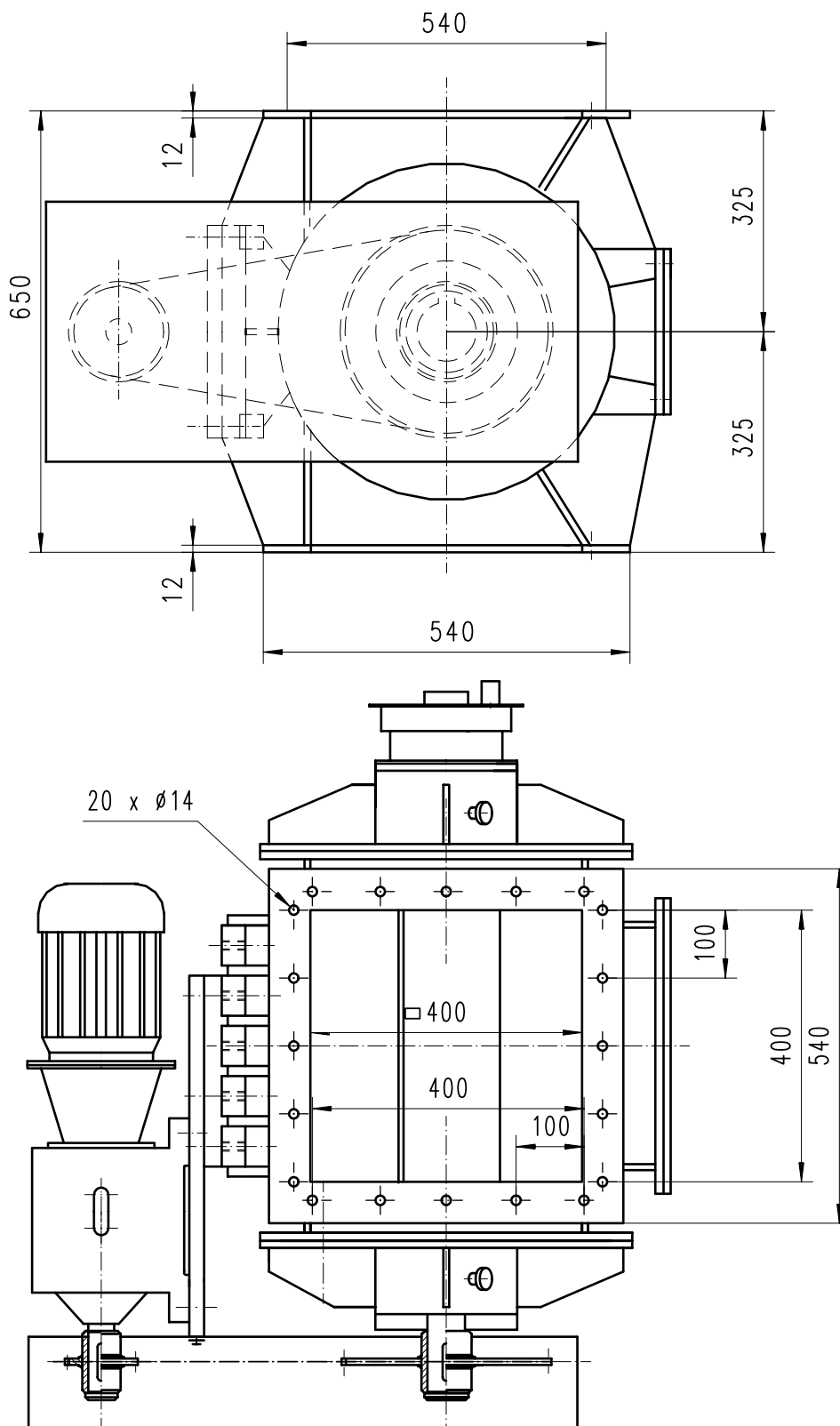
FABRYKA ELEKTROFILTRÓW

ELWO SA

43-200 Pszczyna, ul. Bielska 44, tel. centr. +48 (32) 32 79 500,
Dział Badań i Rozwoju: tel. +48 (32) 32 79 668, fax: +48 (32) 210 30 60

KARTA KATALOGOWA

Urządzenie dozujące z napędem $V^*=13 \text{ m}^3/\text{h}$



P-09-57

Wydanie: 2003-04-10

ELWO S.A.

Nr. katalogowy:

1.452.310