



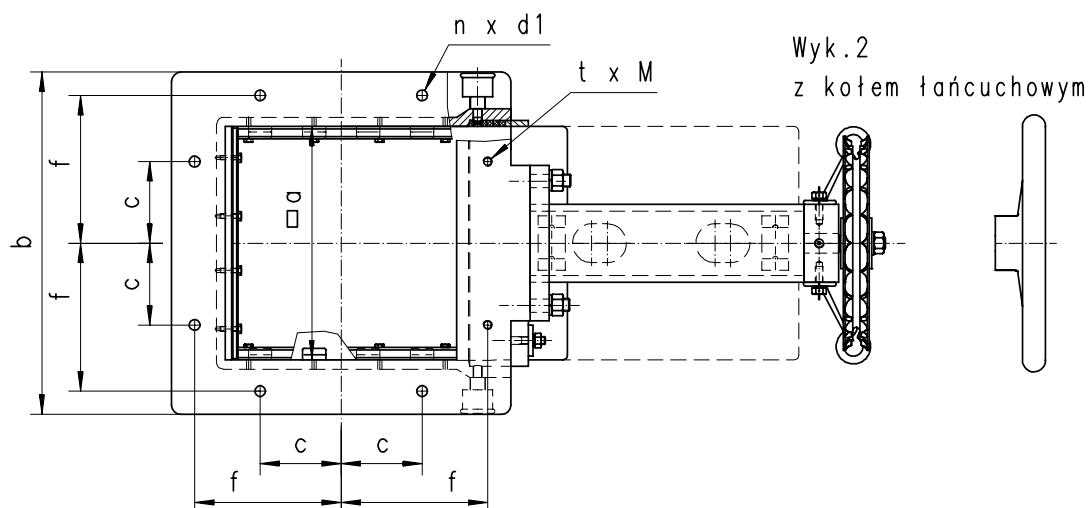
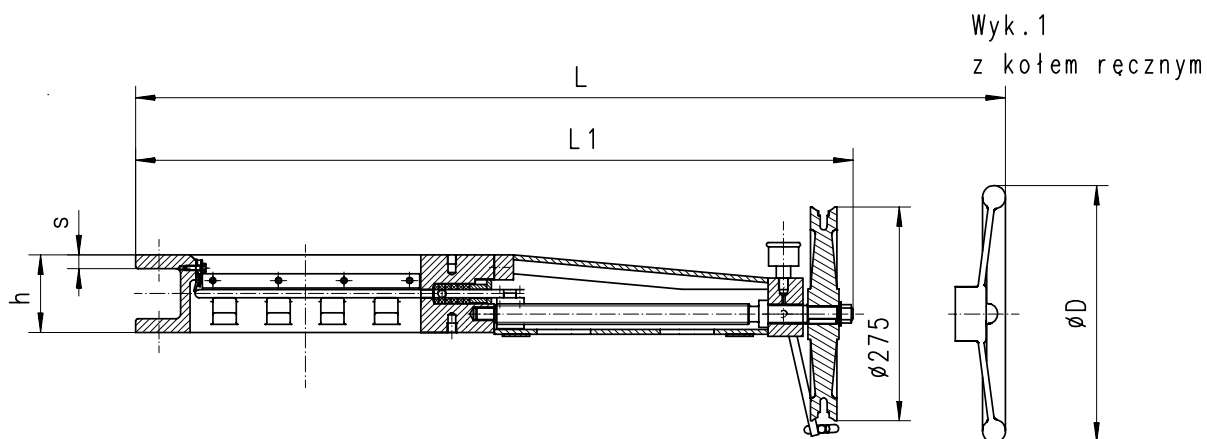
FABRYKA ELEKTROFILTRÓW

ELWO SA

43-200 Pszczyna, ul. Bielska 44, tel. centr. +48 (32) 32 79 500,
Dział Badań i Rozwoju: tel. +48 (32) 32 79 668, fax: +48 (32) 210 30 60

KARTA KATALOGOWA

Zasuwa płaska ręczna z przelotem kwadrat.



Przykład zamówienia:

Zasuwa płaska wielk. 30 wykonanie 1, nr kat. 1.630.01

Wielkość	a	b	c	f	D	h	s	L	L ₁	n x d ₁	t x M	Masa	
												Wyk.I	Wyk.II
20	200	320	80	145	Φ300	100	15	760	535	6xφ12	2xM12	54,0	55,50
25	250	390	90	165	Φ330	100	18	860	600	6xφ14	2xM12	65,20	67,70
30	300	440	105	190	Φ330	100	18	930	645	6xφ14	2xM12	80,10	82,63
40	400	540	140	245	Φ430	120	20	1170	835	6xφ18	2xM16	112,20	111,25
50	500	660	180	300	Φ430	120	20	1395	995	9xφ18	3xM16	139,30	138,33

Na specjalne życzenie możliwość zamówienia zasuw z wyłącznikami krańcowymi

Wydanie: 2005-01-10

ELWO S.A.

Nr. katalogowy:

1.630.01