



FABRYKA ELEKTROFILTRÓW

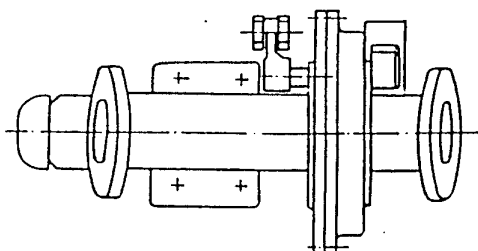
„ELWO” S.A.

43-200 Pszczyna, ul. Bielska 44, tel. centr. +48 (32) 32 79 500,
Dział Badań i Rozwoju: tel. +48 (32) 32 79 668, fax: +48 (32) 210 30 60

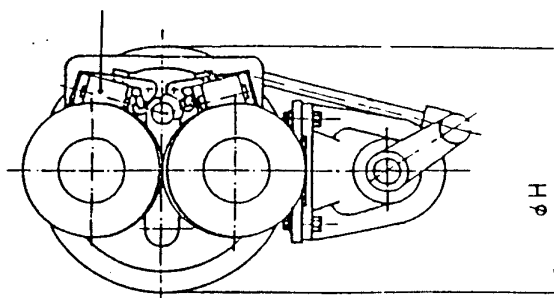
KARTA KATALOGOWA

Przerzutka 2-drogowa z napędem elektrycznym

WIDOK A

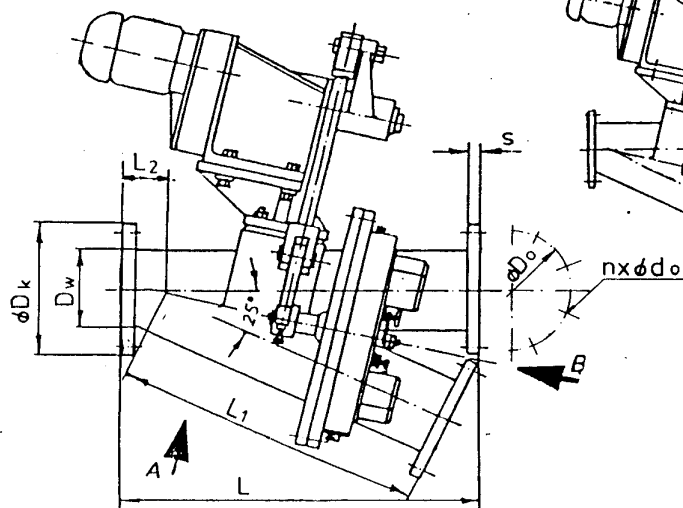


WIDOK B



WYKONANIE 1

WYKONANIE 2



Przy zamówieniu należy podać:

- DN - średnicę nominalną
- Dw - średnicę wewnętrzną
- wykonanie 1 lub 2

Wielkość	Dw	Dk	Do	L	L ₁	L ₂	H	s	n	d ₀	Moc napędu	Masa
	światło											
50												
65												
80												
100*	94	220	180	600	550	50	440	24	8	18	0,37kW	196,0
125*	117	270	200	700	650	50	570	18	8	18	0,37kW	244,7
150*	143	285	240	800	710	90	570	26	8	22	0,37kW	265,8
150*	148	285	240	800	710	90	570	26	8	22	0,37kW	285,8
175*		315	270	900	800	100	650	28	8	22	0,37kW	312,4
200*	203	340	295	950	850	100	670	26	8	23	0,37kW	354,5
225*	224	370	325	1100	1000	100	780	26	8	22	0,37kW	455,0
250	257	395	350	1100	1000	100	820	28	12	22	0,37kW	550,0