



FABRYKA ELEKTROFILTRÓW

ELWO SA

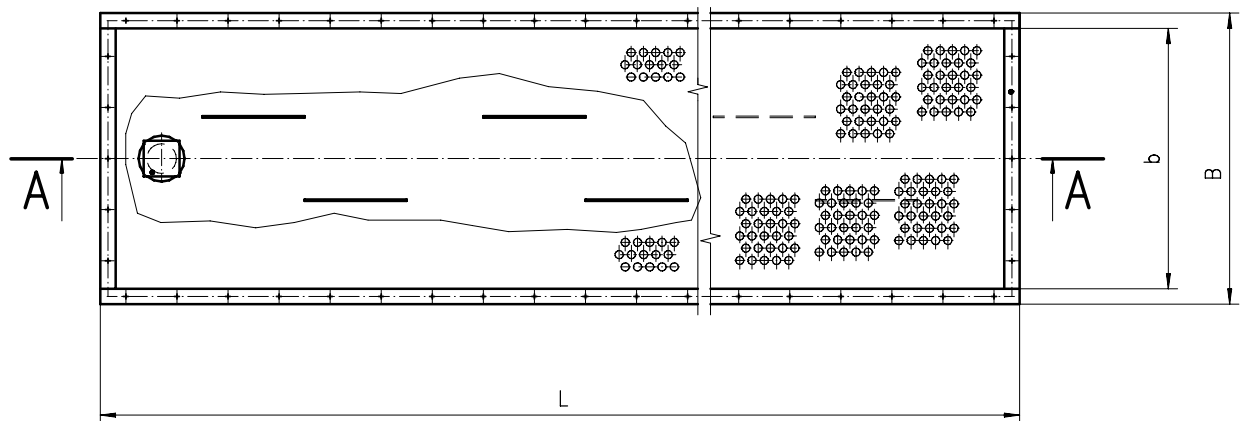
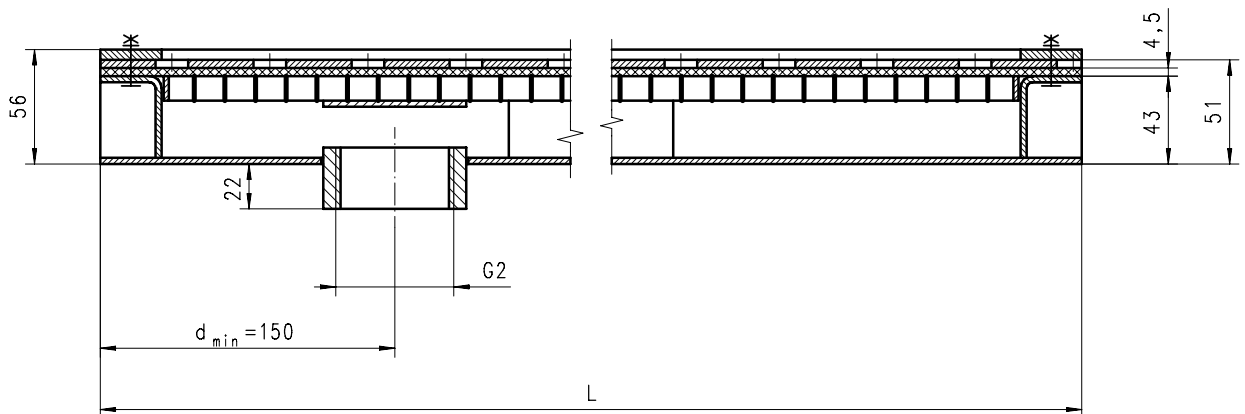
43-200 Pszczyna, ul. Bielska 44, tel. centr. +48 (32) 32 79 500,
Dział Badań i Rozwoju: tel. +48 (32) 32 79 668, fax: +48 (32) 210 30 60

KARTA KATALOGOWA

Rynna spulchniająca w.50 i w.63

wg rys. P-03-240 i P-03-242

A-A



| Wielk. | B | b | Masa | | | |
|--------|-----|-----|--------|--------|--|--|
| | | | L=3000 | L=1500 | | |
| 50 | 570 | 500 | 131,0 | | | |
| 63 | 700 | 630 | | 80,9 | | |