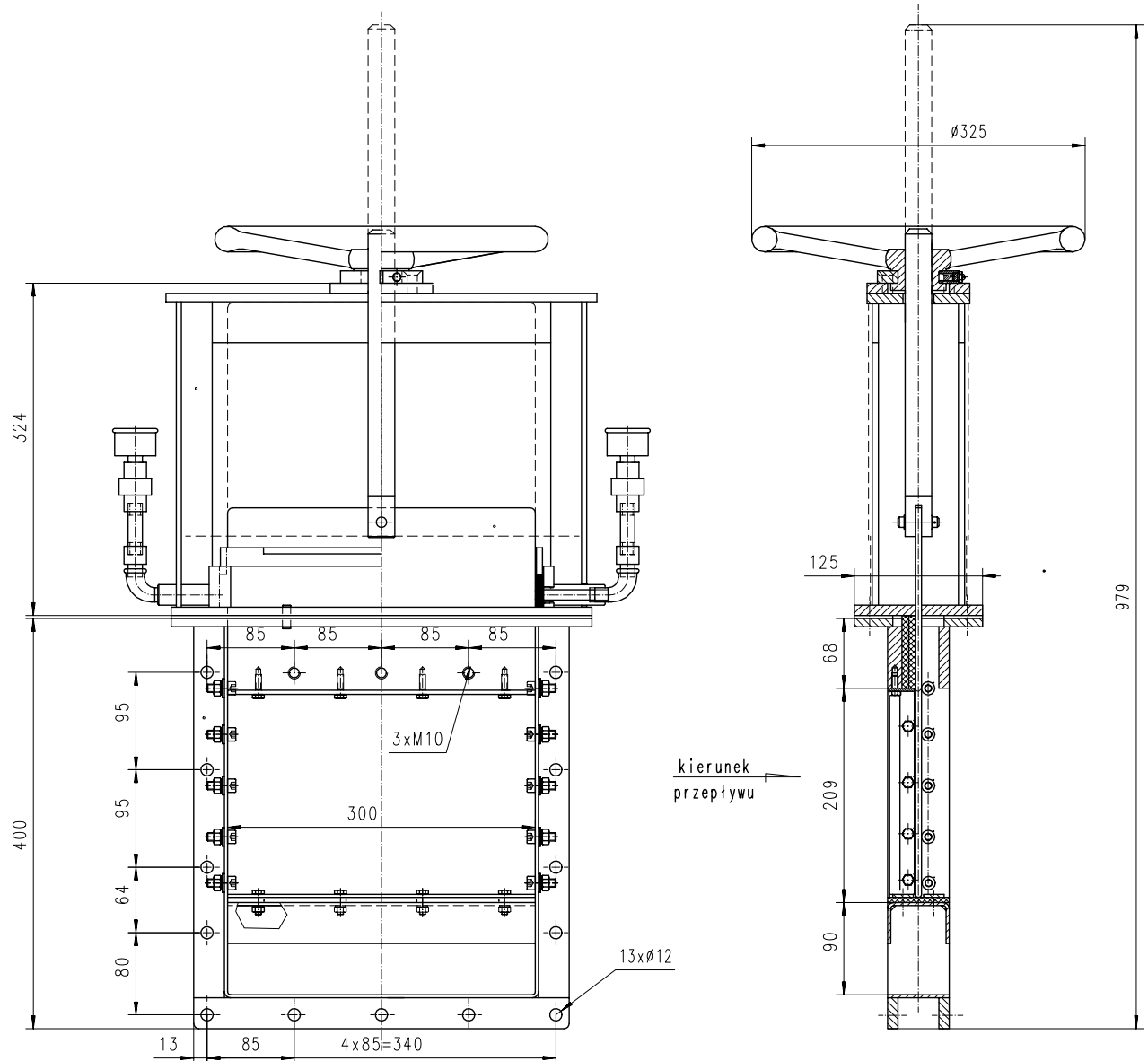




FABRYKA ELEKTROFILTRÓW ELWO SA

43-200 Pszczyna, ul. Bielska 44, tel. centr. +48 (32) 32 79 500,
Dział Badań i Rozwoju: tel. +48 (32) 32 79 668, fax: +48 (32) 210 30 60

KARTA KATALOGOWA Zasuwa pionowa do rynien aeracyjnych w.30 z kółkiem ręcznym



wg rys.708.030.01.3.0

Wydanie: 02.04.2003

ELWO S.A.

Nr. katalogowy:

1.708.004