



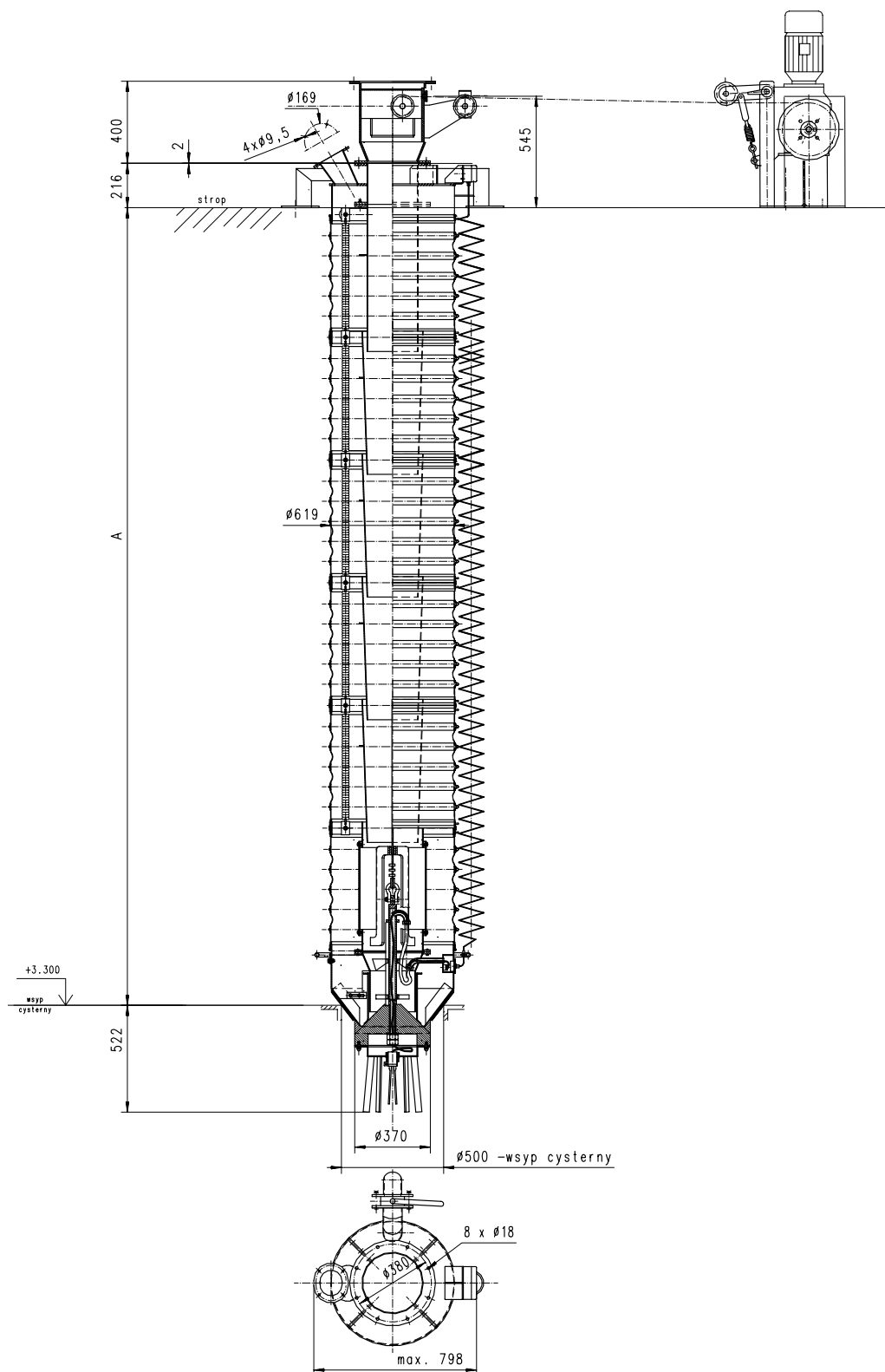
FABRYKA ELEKTROFILTRÓW

**ELWO SA**

43-200 Pszczyna, ul. Bielska 44, tel. centr. +48 (32) 32 79 500,  
Dział Badań i Rozwoju: tel. +48 (32) 32 79 668, fax: +48 (32) 210 30 60

KARTA KATALOGOWA

**Rękaw załadowniczy  
popiołu dennego**



P-21-20

Wydanie: 2003-05-29

ELWO S.A.

Nr. katalogowy:

**1.860.100**