



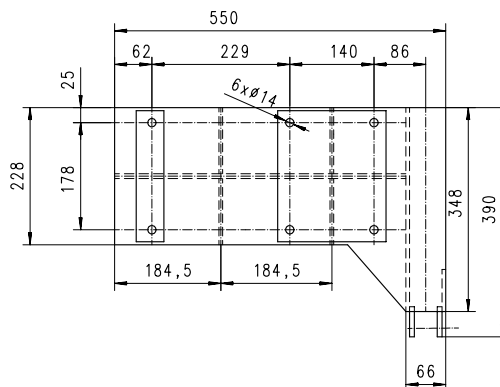
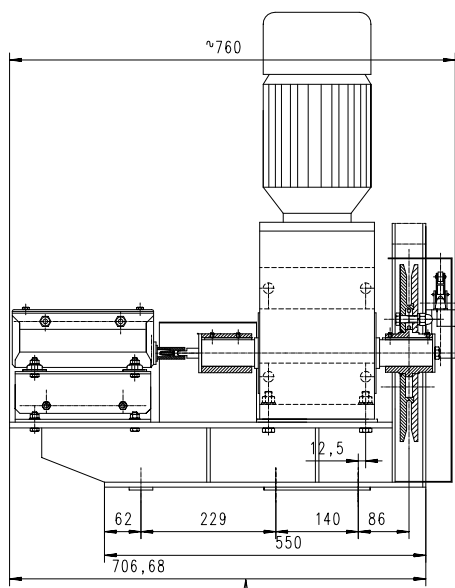
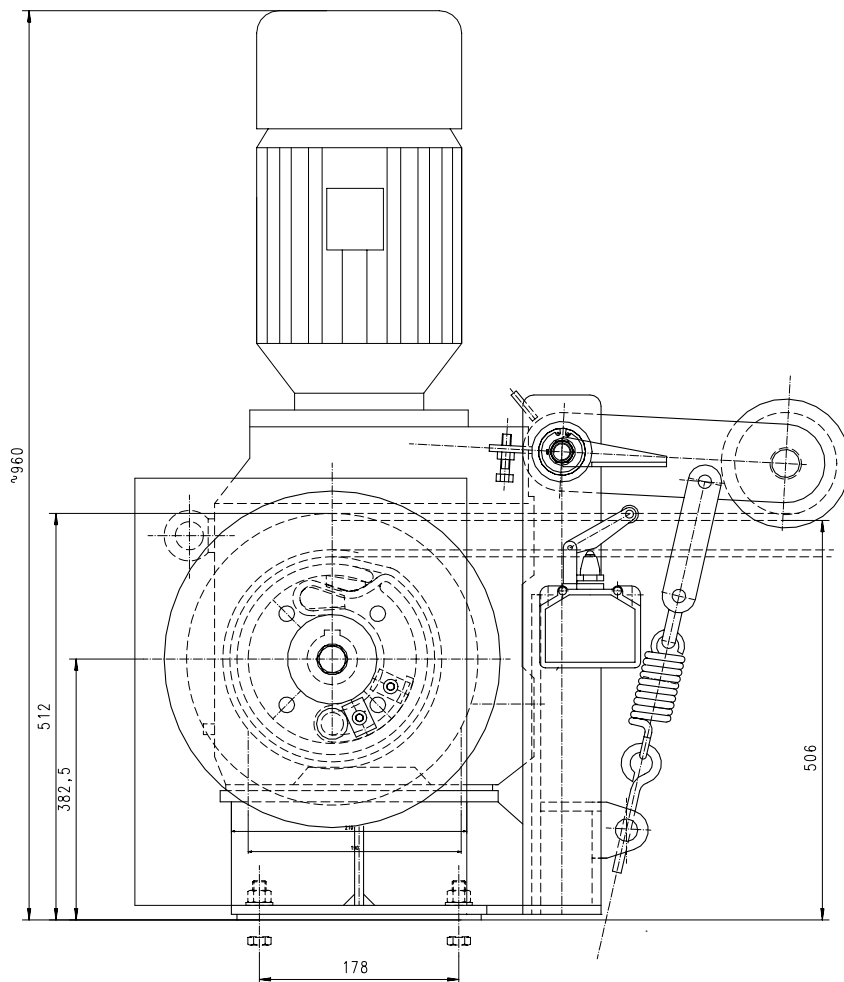
FABRYKA ELEKTROFILTRÓW

ELWO SA

43-200 Pszczyna, ul. Bielska 44, tel. centr. +48 (32) 32 79 500,
Dział Badań i Rozwoju: tel. +48 (32) 32 79 668, fax: +48 (32) 210 30 60

KARTA KATALOGOWA

Wciągarka elektr. do rękawów popiołu dennego



Parametry napędu wciągarki:
N=1,1 kW; I_n=13 min ;
U=400/690V; 50Hz; IP 55; f=1,9

Wydanie: 2003-11-03

ELWO S.A.

Nr. katalogowy:

1.901.020