



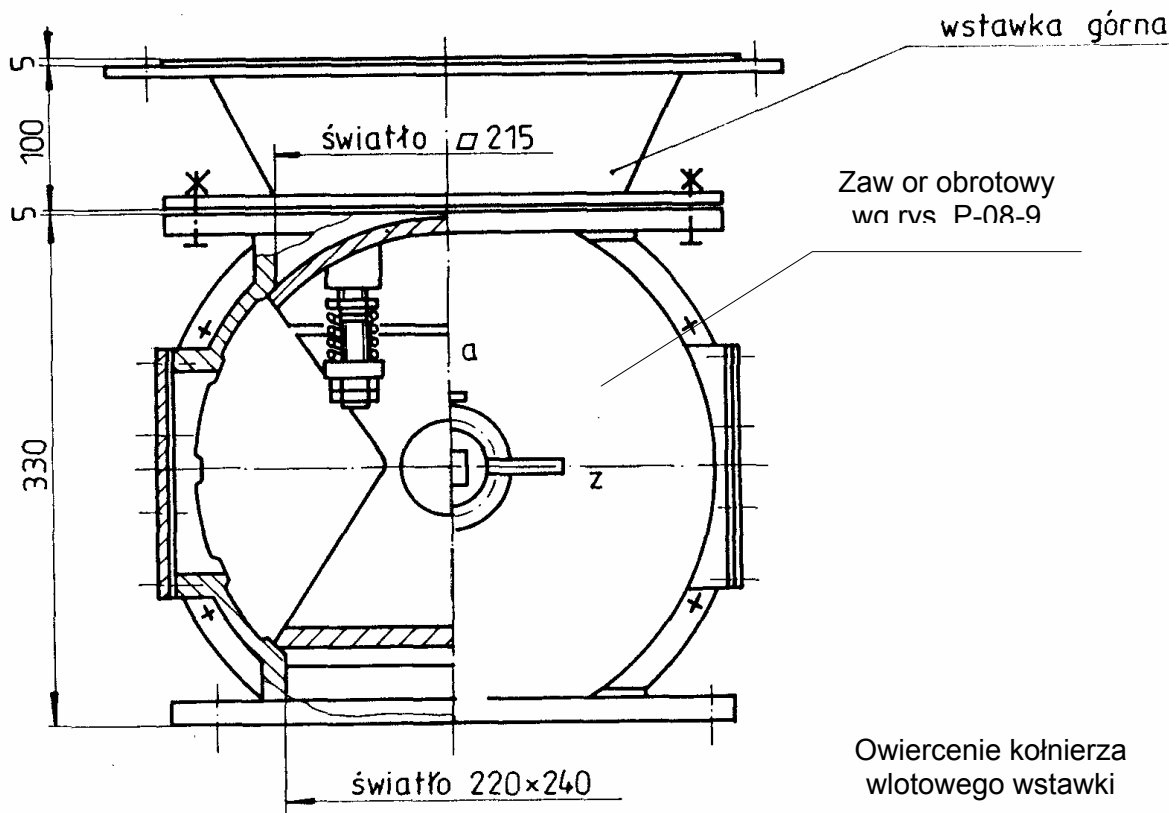
FABRYKA ELEKTROFILTRÓW

ELWO SA

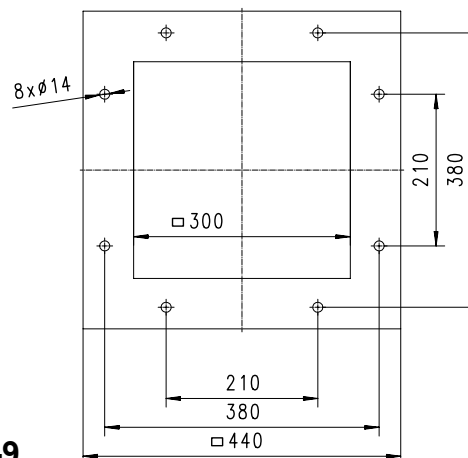
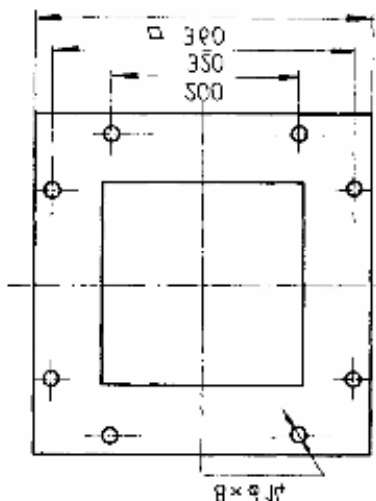
43-200 Pszczyna, ul. Bielska 44, tel. centr. +48 (32) 32 79 500,
Dział Badań i Rozwoju: tel. +48 (32) 32 79 668, fax: +48 (32) 210 30 60

KARTA KATALOGOWA

Zawór obrotowy ręczny



Owiercenie wlotu i wylotu
zaworu obrotowego



Przykład zamówienia:

1. Tylko zaworu:

Zawór obrotowy P-08-9

2. Zawór łącznie ze wstawką

**Zawór obrotowy + wstawka
nr kat. 1.904.010**