



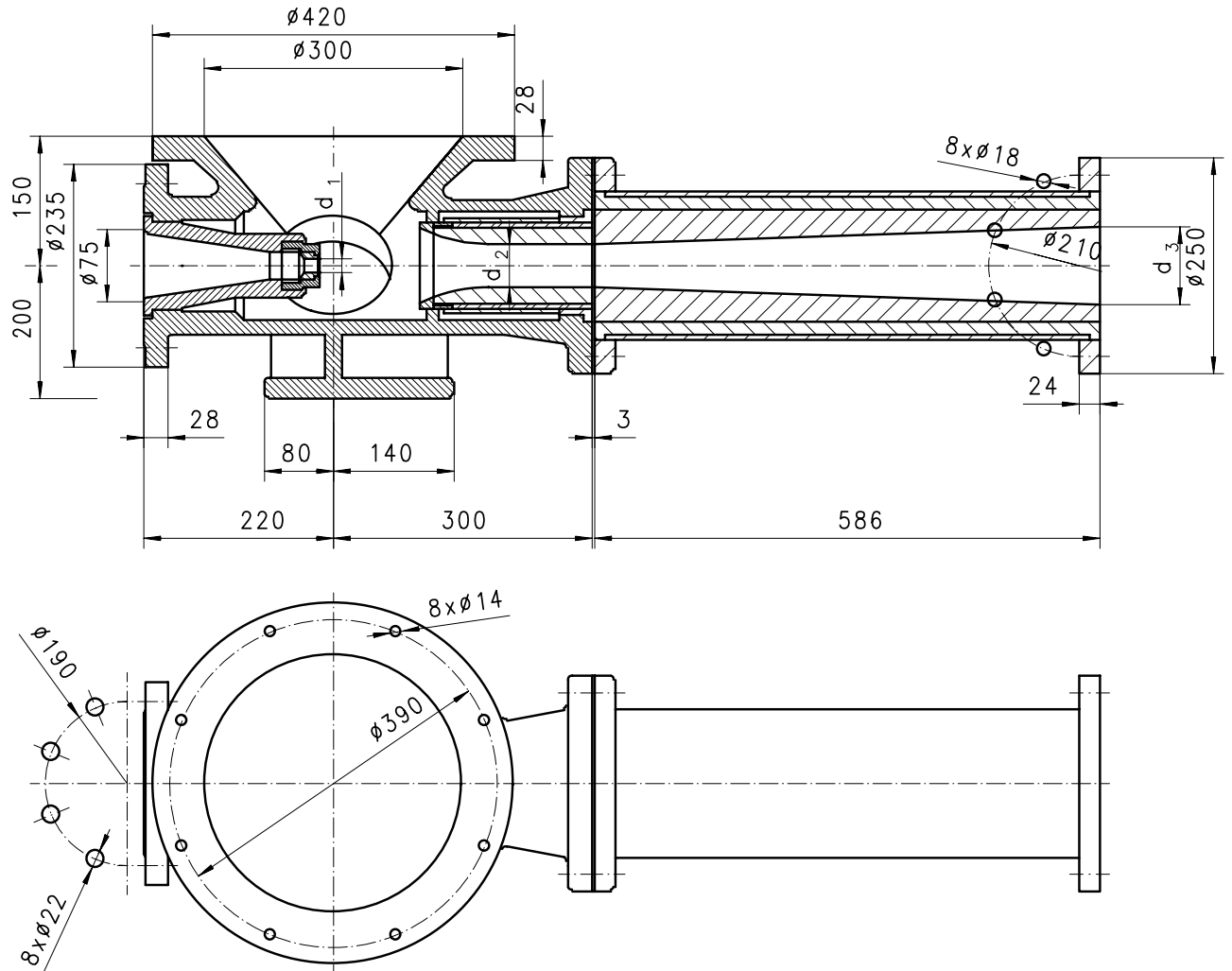
FABRYKA ELEKTROFILTRÓW

ELWO SA

43-200 Pszczyna, ul. Bielska 44, tel. centr. +48 (32) 32 79 500,
Dział Badań i Rozwoju: tel. +48 (32) 32 79 668, fax: +48 (32) 210 30 60

KARTA KATALOGOWA

Aparat eżekcyjny hydrauliczny



Wykonanie	d ₁	d ₂	d ₃	Masa [kg]
I	12	50	92	179,18
II	18	50	92	179,19
III	26	70	117	182,80