



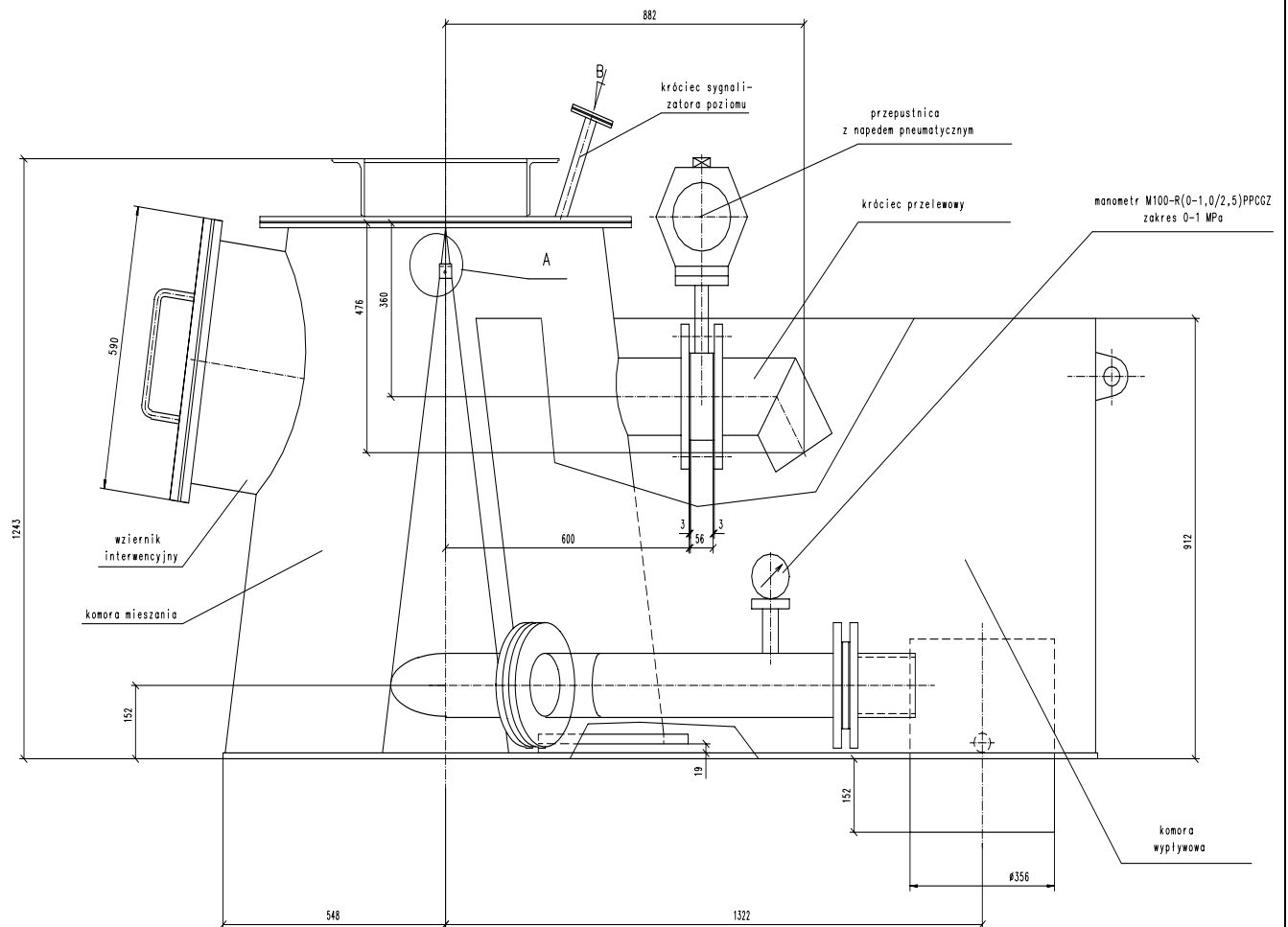
FABRYKA ELEKTROFILTRÓW

ELWO SA

43-200 Pszczyna, ul. Bielska 44, tel. centr. +48 (32) 32 79 500,
Dział Badań i Rozwoju: tel. +48 (32) 32 79 668, fax: +48 (32) 210 30 60

KARTA KATALOGOWA

Mieszalnik popiołu z wodą wyk. specjalne MP - 30



Wydanie: 2003-11-06

ELWO S.A.

Nr. katalogowy:

1.913.004