



1924

Fabryka Elektrofiltrów ELWO SA

**ELEKTROFILTRY DLA KOTŁÓW
RUSZTOWYCH**



Elektrofiltry dla kotłów wodnych rusztowych typu WR - 25, kotłów parowych typu OR - 35, OR - 40 oraz kotłów z rusztem obrotowym typu BioGrate

Do odpylania spalin z tzw. „małych źródeł pylenia” - kotłów o mocy cieplnej od 5 - 50 MW, opalanych węglem kamiennym, biomasą lub mieszkanką węgla kamiennego i biomasy, stanowiących podstawowe źródło ciepła w komunalnych systemach ciepłowniczych oraz źródło pary technologicznej w energetyce przemysłowej, proponujemy nowoczesne urządzenia odpylające - elektrofiltry typu kompaktowego.

Urządzenia te są stosowane do odpylania gazów dla przepływu spalin w zakresie od 10 000 - 40 000 Nm³/h oraz stężeń zapylenia na poziomie od 1g/Nm³ do 10 g/Nm³.

Stworzona przez nas linia elektrofiltrów dla kotłów rusztowych to perspektywiczna oferta wysokoskutecznych urządzeń odpylających, przeznaczona zarówno dla starszych kotłów, wyposażonych w mechaniczne odpylacze (cyklony, multicyklony) oraz dla nowo budowanych jednostek, dla kotłów wyposażonych w instalacje odsiarczania spalin metodą suchą lub półsuchą.

Pod względem konstrukcyjnym projektowane elektrofiltry to urządzenia o zwartej budowie typu kompaktowego, najczęściej jedno- lub dwustrefowe, wyposażone w zależności od rodzaju zastosowanego systemu transportu pyłu w leje zsypanowe typu: stożkowego lub wannowego z zabudowanym przenośnikiem ślimakowym.

Zróznicowanie w zakresie indywidualnych wymiarów oraz niektórych cech budowy zależy od wymaganej emisji końcowej oraz charakterystyki odpylanego medium.

Zastosowanie elektrofiltrów produkcji ELWO S.A. pozwala wielu firmom sprostać nawet najbardziej restrykcyjnym wymogom w zakresie ochrony powietrza. Charakteryzują się one wysoką skutecznością odpylania gwarantującą uzyskanie wymaganego przez Klienta końcowego stężenia zapylenia poniżej 50 mg /Nm³ (przy zawartości 6% O₂), a w niektórych przypadkach nawet do 30 mg/Nm³ (przy zawartości 6% O₂).

*„Małe elektrofiltry”
- duża sprawa ...*



Fabryka Elektrofiltrów ELWO SA

2 **Obiekt: Vilppula, Finlandia**

Klient: Wärtsilä Biopower OY, Finlandia

Źródło pylenia: kocioł rusztowy typu BioGrate (17,4 MW_t)

Paliwo: biomasa

Urządzenie odpylające: elektrofiltr

3 **Obiekt / Klient: SFW Energia Sp. z o.o. w Gliwicach**

Źródło pylenia: 2 kotły rusztowe typu OR - 35 nr 3, 4

Paliwo: węgiel kamienny

Urządzenie odpylające: 2 elektrofiltry

4 **Obiekt: ELANA - ENERGETYKA Sp. z o.o.**

Klient: RAFAKO SA

Źródło pylenia: 2 kotły rusztowe typu OR - 35 nr 5, 6

Paliwo: węgiel kamienny

Urządzenie odpylające: 2 elektrofiltry

5 **Obiekt / Klient: Ciepłownia Siemianowice Sp. z o.o.**

Źródło pylenia: 2 kotły rusztowe typu WR - 25

Paliwo: węgiel kamienny

Urządzenie odpylające: elektrofiltr

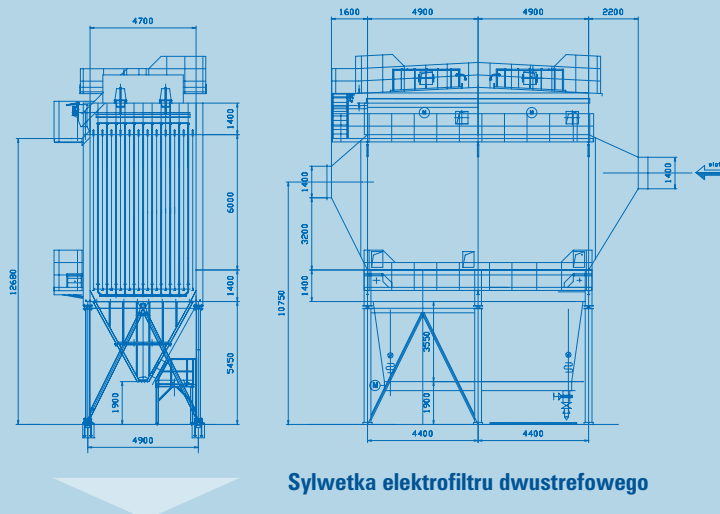
6 **Obiekt: PEC Gliwice Sp. z o.o.**

Klient: RAFAKO SA

Źródło pylenia: kocioł rusztowy typu WR - 25 nr 1

Paliwo: węgiel kamienny

Urządzenie odpylające: elektrofiltr



Sylwetka elektrofiltru dwustrefowego

6



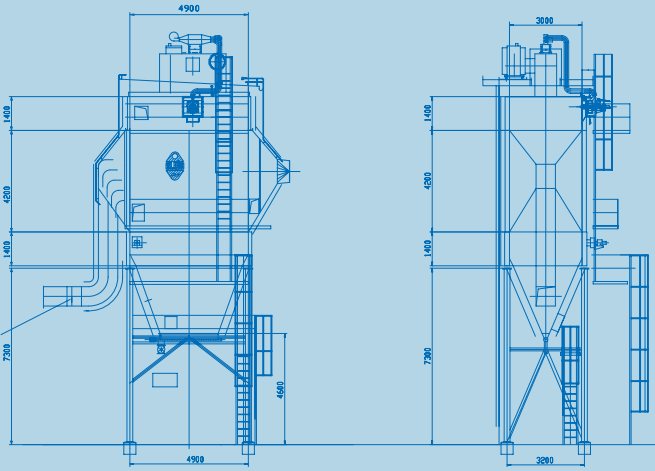
1**Obiekt: Renko, Finlandia 1**

Klient: Wärtsilä Biopower OY, Finlandia

Źródło pylenia: kocioł rusztowy typu BioGrate (10 MW_e)

Paliwo: biomasa

Urządzenie odpylające: elektrofiltr

**Sylwetka elektrofiltru jednostrefowego****3****2****5****4**



Fabryka Elektrofiltrów ELWO SA

ul. Bielska 44, 43-200 Pszczyna,
tel. (+48 32) 32 79 500,
fax (+48 32) 32 79 510, (+48 32) 21 04 939
e-mail : elwo@elwo.com.pl, www.elwo.com.pl